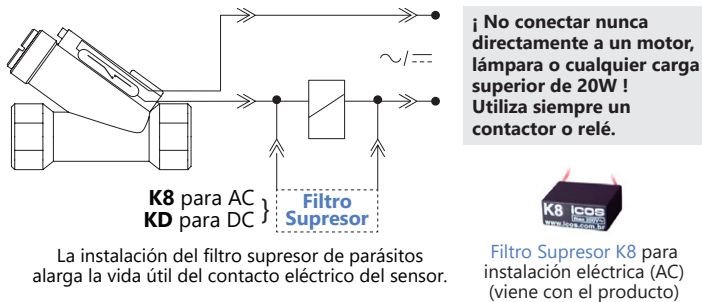


Funcionamiento

- **Líquidos con partículas sólidas y/o incrustantes** requieren ensayos previos. Utiliza filtro antes del Sensor para evitar el bloqueo del émbolo interno. No se recomienda para el agua industrial residual.
- **Líquidos con partículas de hierro y/o magnéticas** requieren análisis técnico previo: el Sensor tiene componentes magnéticos internos. Utiliza filtro magnético antes del Sensor para evitar la deposición/sedimentación, lo que interfiere con su funcionamiento.

Conexión Típica a un Contactor



Los sensores funcionan en todas las gamas de voltaje y corriente indicados en la tabla a continuación:

Tensión de Trabajo	Potencia Máxima	Corriente Máxima	Pico de Corriente
110Vac	20VA	0,2A	0,5A @20ms
220Vac	20VA	0,1A	0,5A @20ms
5Vdc	2,5W	0,5A	1A @20ms
12Vdc	5W	0,5A	1A @20ms
24Vdc	10W	0,5A	1A @20ms
24Vac: NO recomendado			

Período de Garantía

Para instalaciones conformes a las directrices de nuestros manuales: 02 (dos) años de garantía. **QUEDARÁN FUERA DE GARANTÍA TODAS LAS INSTALACIONES NO CONFORMES A LAS DIRECTRICES INDICADAS.** Todos nuestros Sensores son testados para su correcto funcionamiento, antes de su comercialización.

En manuales.eicos.com disponible especificaciones técnicas

+34 91 284 6917

Contacto Eléctrico de los Sensores - Cuidados en la Instalación

Reed Switch 20W/VA: Protege el Contacto Eléctrico de tu Sensor



Los Reed Switches son contactos herméticos sellados actuados por un campo magnético.

Reed Switches de la máxima fiabilidad se aplican en nuestros sensores y pueden alcanzar más de dos millones de operaciones, sin embargo cuando se están conmutando lámparas, cargas inductivas o capacitivas, este número podrá disminuir.

Potencia de Conmutación del Reed Switch

Es importante señalar que los valores de la intensidad o potencia especificados en las cargas eléctricas casi siempre se refieren al estado permanente de funcionamiento de estos.

De mayor potencia, utiliza un relé auxiliar o contactor como se recomienda a continuación, o similar.

Mini Contactor Weg CW07

Conexión: 19,3VA
Permanente: 5,5VA

Nota: En las pruebas realizadas con un mini contactor y filtro K8*, los interruptores Reed llegaron a realizar más de un millón de operaciones.

*En accesorios.eicos.com vea modelos y precios de Filtros

Sensores de Flujo

Modelos para Conexión G 1"
Serie FC



¡ IMPORTANTE !
LEE ATENTAMENTE ANTES DE INSTALAR

¿Dudas? Llámamos ANTES de instalar:
+34 91 284 6917

sensordeflujo.eicos.com | manuales.eicos.com | videos.eicos.com

Sigue las instrucciones a continuación para proteger y prolongar la vida útil del sensor:

- **CONTACTOR AUXILIAR (mini contactor) considerar la distancia:**



- **ELECTROVÁLVULA o CONTACTOR DE POTENCIA:**
Utilizar **mini contactor** o **relé auxiliar**.

- **EQUIPOS ELECTRÓNICOS:**

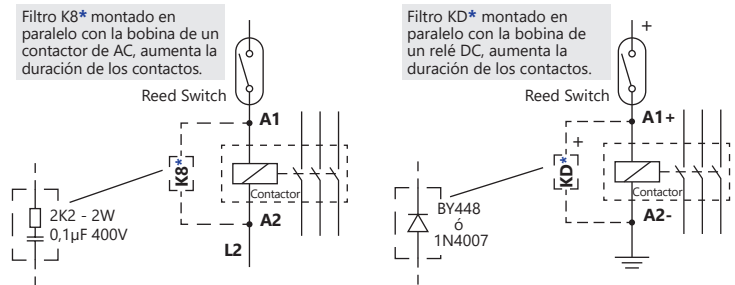
- > Relé de interfase/relé acoplador: Utilizar **resistor 4K7 10W**.
- > Relé temporizador e inversor de frecuencia: Utilizar **resistor 220R 5W**.

Corriente AC: Utilizar **Filtro K8*** en paralelo con la bobina (A1 A2) de un contactor o relé.
Corriente DC: Utilizar **Filtro KD*** en paralelo con la bobina (A1 A2) de un contactor o relé.

*A la venta en accesorios.eicos.com

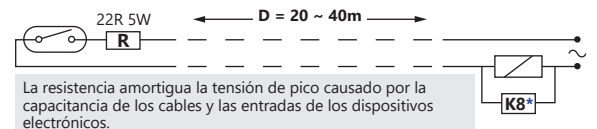
LOS PROCEDIMIENTOS DE PROTECCIÓN DESCRITOS A CONTINUACIÓN MEJORAN EL FUNCIONAMIENTO DE LA CONMUTACIÓN

- Accionamiento de las cargas inductivas



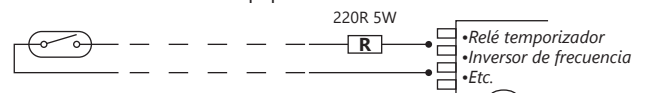
? Riesgo de mal funcionamiento (soldadura en interruptor de láminas de contacto) debido a la CAPACITANCIA, lo que puede ocurrir en función de la distancia y el cable que se utilice en la conexión con el contactor.

- La conexión del sensor a un contactor en largas distancias, utilizar resistor:



¡Importante! A distancias **mayores de 40m** se recomienda voltage 24Vdc.

- La conexión del sensor a un equipo electrónico:



¡Importante! En conexiones con **relé de interfase**, utilizar resistor 4K7 10W.

Adecuado para la Detección de Medios Caudales

El pasaje del fluido por el sensor provoca el desplazamiento de un émbolo magnético, cerrando el contacto eléctrico (Reed Switch).

Especificaciones Técnicas



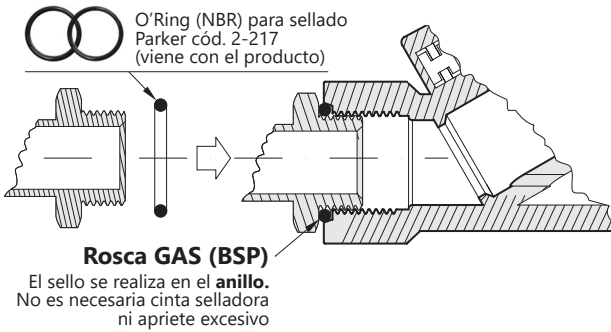
Cuerpo	PPA (Polifitalamida)
Muelle	Acero inoxidable AISI 302
Área de pasaje interno	380mm²
Presión máxima de trabajo	25bar
Temperatura de trabajo	0°C a 100°C 140°C @1h
Rosca de conexión	G 1" hembra (BSP - Paralelo)
Junta	O'Ring de goma nitrilica (NBR)
Conexión de salida	Conector DIN 43650 - B
Grado de protección	IP66
Contacto eléctrico	Reed Switch 20W/VA (NA SPST)
Peso	495g

Modelo	Rango de Accionamiento en Agua (en LPM)
FC10B02	De ~2,5 hasta ~78
FC10B04	De ~4,3 hasta ~104

Instalación

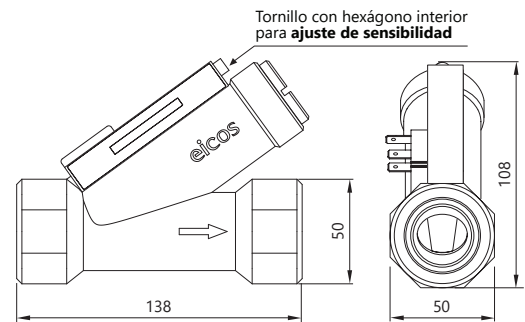
- Local libre de vibración excesiva;
- Distancia mín. de 20mm de cualquier superficie ferrosa;
- Montar con conexiones de rosca paralela y O'Ring.

Sellado



Montaje

Dimensiones en milímetros.

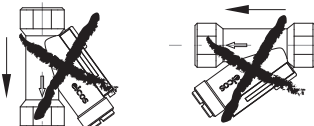


Ajuste de Sensibilidad de Caudal

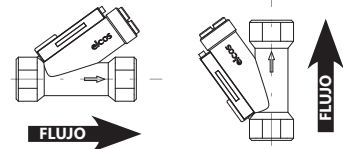


En el agua. Precisión: $\pm 15\%$.
Repetibilidad (no considerada la variación de viscosidad de los líquidos): $\pm 10\%$.

INCORRECTO



CORRECTO



Mantenimiento

1. Abrir el tapón, desmontar y limpiar con cepillo si hay incrustación;
2. Remontar el sensor según el dibujo al lado;
3. Probar el contacto eléctrico con el ohmímetro, moviendo el émbolo.

