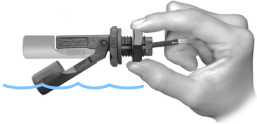


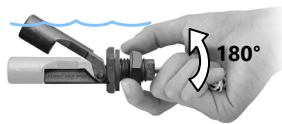
Funcionamiento

NA Normal Abierto

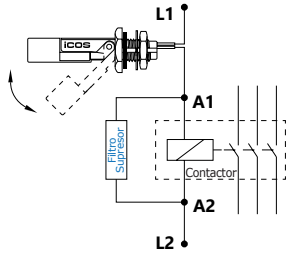


NA o NC basta girar el sensor

NC Normal Cerrado



Conexión típica a un contactor



Características Eléctricas **NA/NC - SPST**
Salida **Contacto ON/OFF**
Grado de Protección **IP66**

¡ No conectar nunca directamente a un motor, lámpara o cualquier carga superior de 20W !
Utilice siempre un contactor o relé.

Los sensores funcionan en todas las gamas de voltaje y corriente indicados en la tabla a continuación:

Tensión de Trabajo	Potencia Máxima	Corriente Máxima	Pico de Corriente
110Vac	20VA	0,2A	0,5A @20ms
220Vac	20VA	0,1A	0,5A @20ms
5Vdc	2,5W	0,5A	1A @20ms
12Vdc	5W	0,5A	1A @20ms
24Vdc	10W	0,5A	1A @20ms

24Vac: NO recomendado

Período de Garantía

Para instalaciones conformes a las directrices de nuestros manuales: 02 (dos) años de garantía. **Quedarán fuera de garantía todas las instalaciones no conformes a las directrices indicadas.** Todos nuestros Sensores son testados para su correcto funcionamiento, antes de su comercialización.

Productos químicos requieren ensayos previos de compatibilidad con el material del Sensor.

Líquidos con partículas de hierro requieren un análisis técnico previo: el Sensor tiene componentes magnéticos internos.

En manuales.icossensores.es disponible especificaciones técnicas

91 284 6917

Contacto eléctrico de los sensores - Cuidados en la instalación

Reed Switch 20W/VA: Protege el contacto eléctrico de su sensor



Los Reed Switches son contactos herméticos sellados actuados por un campo magnético.

Reed Switches de la máxima fiabilidad se aplican en nuestros sensores y pueden alcanzar más de dos millones de operaciones, sin embargo cuando se están conmutando lámparas, cargas inductivas o capacitivas, este número podrá disminuir.

Potencia de conmutación del Reed Switch

Es importante señalar que los valores de la intensidad o potencia especificado en las cargas eléctricas casi siempre se refieren al estado permanente de funcionamiento de estos.

De mayor potencia, utilice un relé auxiliar o contactor como se recomienda a continuación.

Contactor Siemens 3RT1015

Conexión: 31,7VA
Permanente: 5,1VA

Mini Contactor Weg CW07

Conexión: 19,3VA
Permanente: 5,5VA

Contactor Schneider CA2KN

Conexión: 30VA
Permanente: 4,5VA

Nota: En las pruebas realizadas con un mini contactor y filtro K8*, los interruptores Reed llegaron a realizar más de un millón de operaciones.

*En accesorios.icossensores.es vea modelos y precios de Filtros

Sensores de Nivel

Manual: Modelos para Montaje Interno



¡ IMPORTANTE !
LEA ATENTAMENTE ANTES DE INSTALAR

Conexión con cable de 20 a 40 metros:

A distancias mayores de 40m, voltage 24Vdc (sin resistor)

Conexión con: - Relé Temporizador - Inversor de Frecuencia

En conexiones con Relé de Interfase, utilizar resistor 4K7 10W

Obligatorio uso de **Resistor 22R 5W** en serie



Obligatorio uso de **Resistor 220R 5W** en serie



Conexión a un Contactor 24Vdc

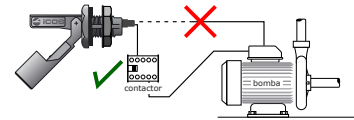
Obligatorio uso del **Filtro KD**



Conexión a un Contactor

Potencia de Arranque Potencia Permanente

Deben ser inferiores a **20W**



*A la venta en accesorios.icossensores.es

¿Dudas? Llámamos ANTES de instalar:

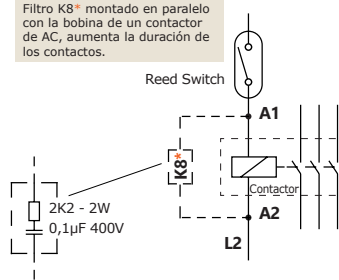
91 284 6917

sensordenivel.icossensores.es | manuales.icossensores.es | videos.icossensores.es

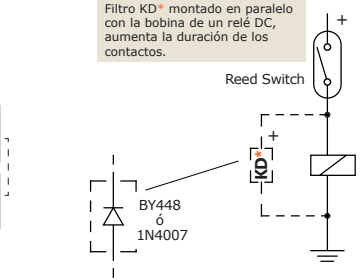
LOS PROCEDIMIENTOS DE PROTECCIÓN DESCRITOS A CONTINUACIÓN MEJORAN EL FUNCIONAMIENTO DE LA CONMUTACIÓN

- Accionamiento de las cargas inductivas

Filtro K8* montado en paralelo con la bobina de un contactor de AC, aumenta la duración de los contactos.

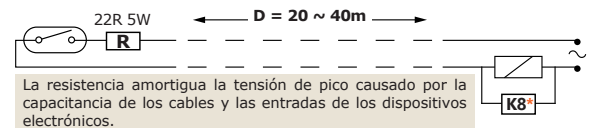


Filtro KD* montado en paralelo con la bobina de un relé DC, aumenta la duración de los contactos.



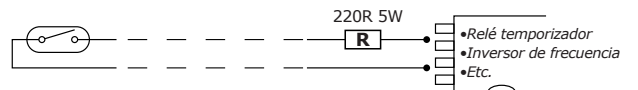
? **Riesgo de mal funcionamiento (soldadura en interruptor de láminas de contacto)** debido a la CAPACITANCIA, lo que puede ocurrir en función de la distancia y el cable que se utilice en la conexión con el contactor.

- La conexión del sensor a un contactor en largas distancias, utilizar resistor:



¡ Importante! A distancias **mayores de 40m** se recomienda voltage 24Vdc.

- La conexión del sensor a un equipo electrónico:



¡ Importante! En conexiones con **relé de interfase**, utilizar resistor 4K7 10W.

Para un mejor sellado, la superficie interior del depósito debe estar libre de rugosidad.

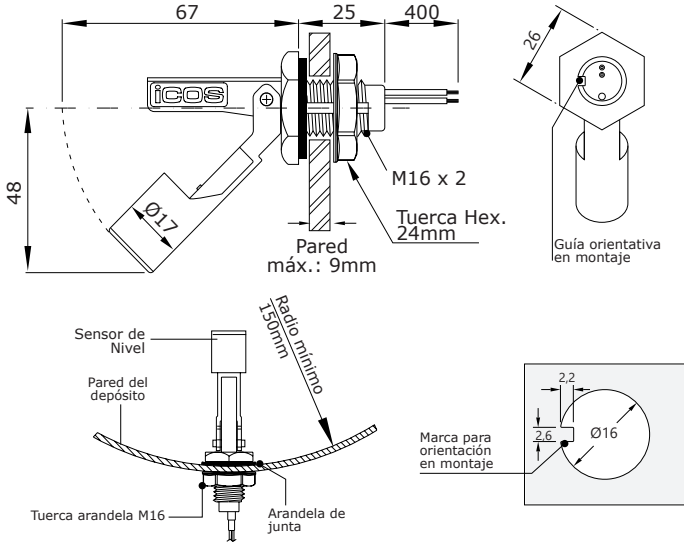
Fijación Lateral Interna para Orificio de Ø16mm



Especificaciones Técnicas	LA16M-40	LA26M-40	LA36M-40	LA36-M12
Material	POM	PP	PPA	PPA
Temperatura de trabajo	-10°C a 100°C	-10°C a 100°C	-10°C a 125°C	-10°C a 125°C
Presión máxima de trabajo	2bar	2bar	2bar	2bar
Color	Blanco	Azul oscuro	Negro	Negro
Densidad mínima del líquido (SG)	0,76	0,68	0,70	0,70
Junta	NBR	NBR	NBR	NBR
Conexión de salida	Cable 40cm	Cable 40cm	Cable 40cm	Plug M12

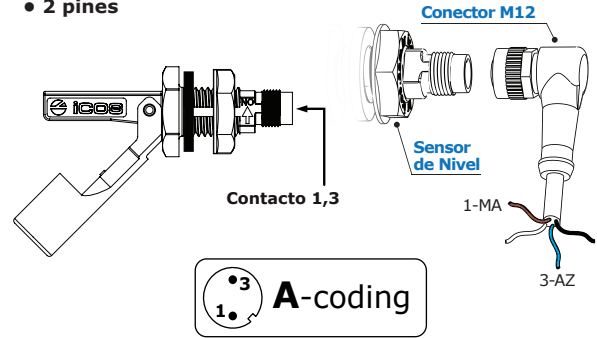


- Contacto eléctrico: Reed Switch 20W/VA;
- Montaje interno por orificio con arandela de goma nitrílica;
- NA/NC (SPST), girando 180° el sensor en el montaje;
- Detecta el aumento o disminución del nivel en el depósito.



Instalación Sensores Plug M12

- 2 pines



Materiales Constructivos

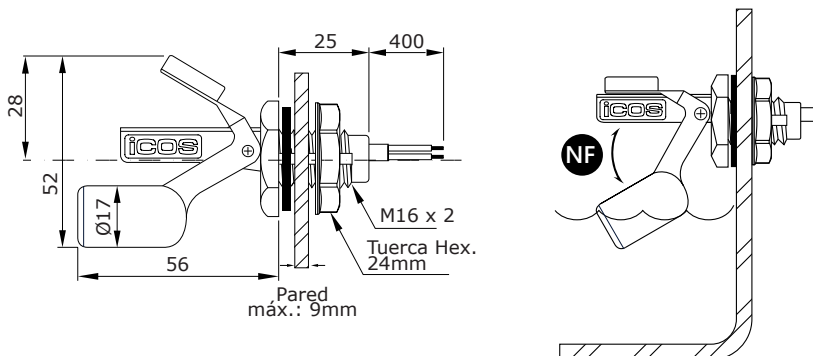
- POM Poliacetal:** Ideal para agua, combustibles y lubricantes.
- PP Polipropileno:** Ideal para los productos químicos. **NO indicado para combustibles.**
- PPA Politalamida:** Mejor resistencia mecánica y a la temperatura.

Para Líquidos Incrustantes - Instalación en la Superficie



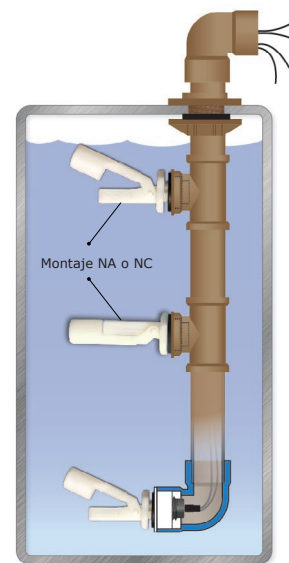
Especificaciones Técnicas	LB16M-40	LB26M-40
Material	POM	PP
Temperatura de trabajo	-10°C a 100°C	-10°C a 100°C
Color	Blanco	Azul oscuro
Densidad mínima del líquido (SG)	0,65	0,64
Junta	NBR	NBR
Conexión de salida	Cable 40cm	Cable 40cm

- Contacto eléctrico: Reed Switch 20W/VA
- Para líquidos incrustantes o con pequeñas partículas sólidas;
- Funciona NC para detectar exclusivamente el nivel máximo;
- El flotador queda distante del cuerpo, así evita el contacto del líquido y pivote.



Sensor de Nivel + Adaptador + Tubería de PVC

¡Haga su Control de Nivel con Múltiples Puntos!



- ✓ Rápido
- ✓ Económico
- ✓ De confianza

Confira en: adaptadorpvc.icossensores.es

Dimensiones en milímetros

En sensordenivel.icossensores.es vea modelos y precios de Sensores de Nivel

Sensores de Flujo y Sensores de Nivel para líquidos

Simplifique