

FH12B04

Material

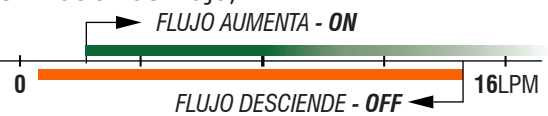
PPA - Poliftalamida



Funcionamiento El paso del fluido por el sensor cierra el contacto eléctrico (**reed switch**).

Destacados

- Señalización tipo On/Off; contacto NA (SPST);
- Se detecta el aumento o disminución del flujo;
- Sensibilidad ajustable¹.



Aplicaciones típicas

- Supervisión de lubricación y refrigeración;
- Supervisión del paso de líquidos en tuberías.

Líquidos

- Agua limpia, aceites, lubricantes y combustibles filtrados².



El producto tiene componentes magnéticos internos, lo que le hace sensible a la sedimentación y la deposición de partículas de hierro, lo que interfiere con su funcionamiento.

Se recomienda un análisis técnico y ensayos previos para su uso en líquidos con partículas sólidas y/o incrustantes y productos químicos. No se recomienda para agua industrial residual.

Especificaciones técnicas

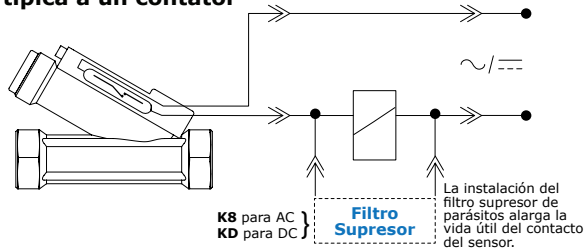
Área de pasaje interno	114mm²
Presión máxima de trabajo	25bar
Temperatura de trabajo	0°C a 100°C 140°C @1h
Rosca de conexión	G 1/2" hembra - Acero Inoxidable 416
Muelle	Acero Inoxidable AISI 302
Junta	O'Ring de goma nitrílica (NBR)
Conexión de salida	Conector DIN 43650 - B
Grado de protección	IP66
Contacto eléctrico	Reed Switch 20W/Va

Los sensores funcionan en todas las gamas de voltaje y corriente indicados en la tabla a continuación:

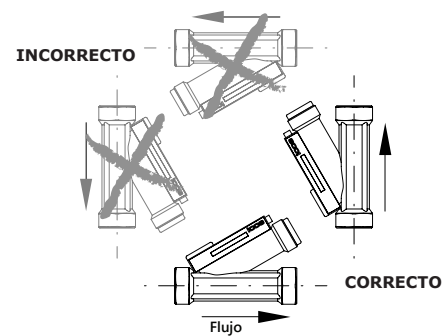
Tensión de Trabajo	Potencia Máxima	Corriente Máxima	Pico de Corriente
110Vac	20VA	0,2A	0,5A @20ms
220Vac	20VA	0,1A	0,5A @20ms
5Vdc	2,5W	0,5A	1A @20ms
12Vdc	5W	0,5A	1A @20ms
24Vdc	10W	0,5A	1A @20ms

24Vac: NO recomendado

• Conexión típica a un contador

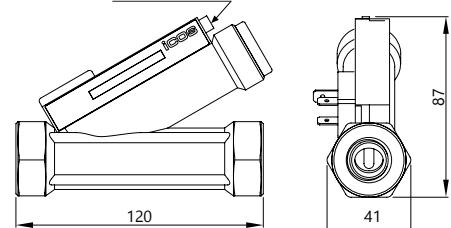


Montaje (¡Importante!)



Dimensiones (mm) y Peso

Tornillo con hexágono interior para ajuste de sensibilidad.



Notas

- ¹ En el agua. Precisión: ±15%.
Repetibilidad (no considerada la variación de viscosidad de los líquidos): ±10%.
- ² Para aplicación en aceite, modelo también recomendado: **FH12B06**.

sensor de flujo | sensor de caudal | regulador de flujo | indicador de flujo | control de flujo | control de caudal

Haz clic y mira:

Modelos y Precios | Datos Técnicos | Vídeos de Funcionamiento

Sensores de Flujo y Sensores de Nivel para líquidos.

Simplifique.